

CTMULTILEAD Universal Patch Lead



Procedimiento de conexión (1=Conectar 0=No Conectar) Configuración de pines

J1	J2	J3	Marca estéreo	Conector
1	0	0	JVC	Jack
0	1	0	Philips/Nakamichi	Cable
1	1	0	Clarion	Jack
0	0	1	Kenwood	Cable
1	0	1	Alpine	Jack
0	1	1	Panasonic	Cable
1	1	1	Sony/LG/Pioneer	Jack
1 (Pin12)	1 (Pin10)	0	Zenec	Cable

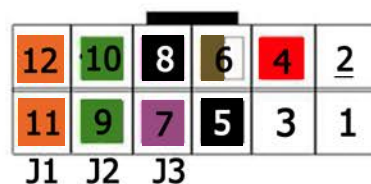
Pin 1	Descripción
1	Reservado
2	Reservado
3	Reservado
4	Analogíco 2 Swc ■
5	GND Swc ■
6	Analogíco 1 Swc ■
7	Conexión J3 ■
8	Conexión J3 ■
9	Conexión J2 ■
10	Conexión J2 ■
11	Conexión J1 ■
12	Conexión J1 ■

A continuación algunos ejemplos de como hacer conexiones:

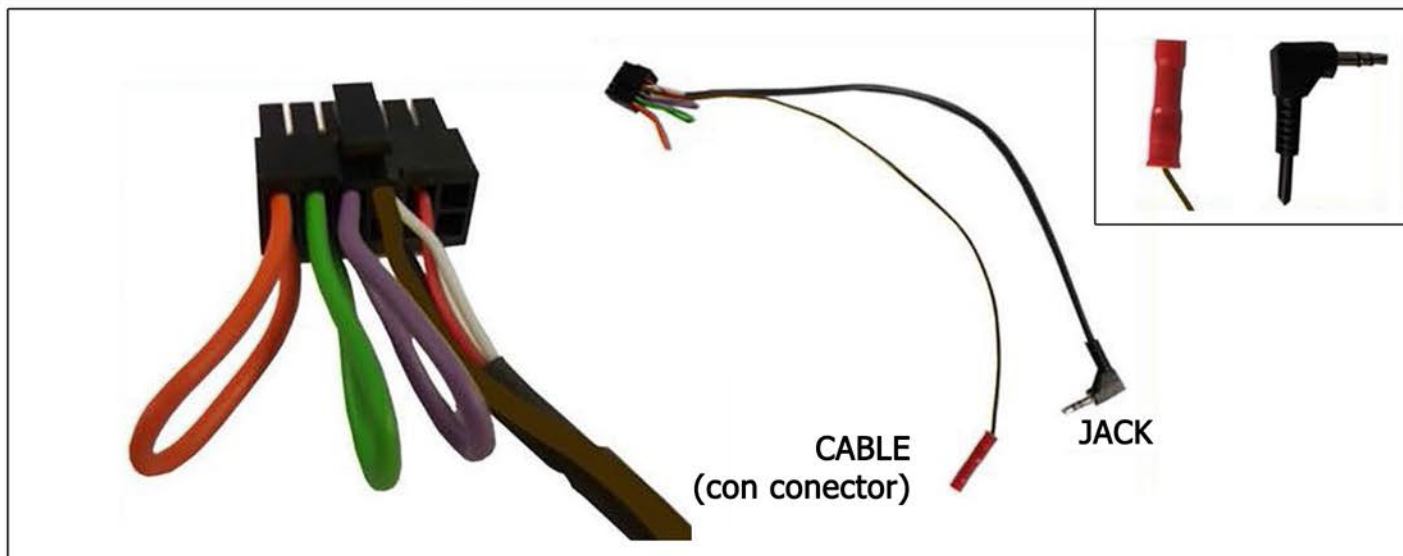
Ejemplo 1: Alpine - Remover Conexión J2, luego usar el conector Jack al estéreo

Ejemplo 2: Kenwood - Remover Conector J1 y J2, conectar el Cable con Conector al estéreo.

Ejemplo 3: Zenca - Remover la conexión J3, Cortar cable naranja y cable verde y soldarlos entre si (Pin 12 y Pin 10). Luego aislar la soldadura. Conectar el Cable con Conector al estéreo.



Universal Patch Lead



Ejemplos:

